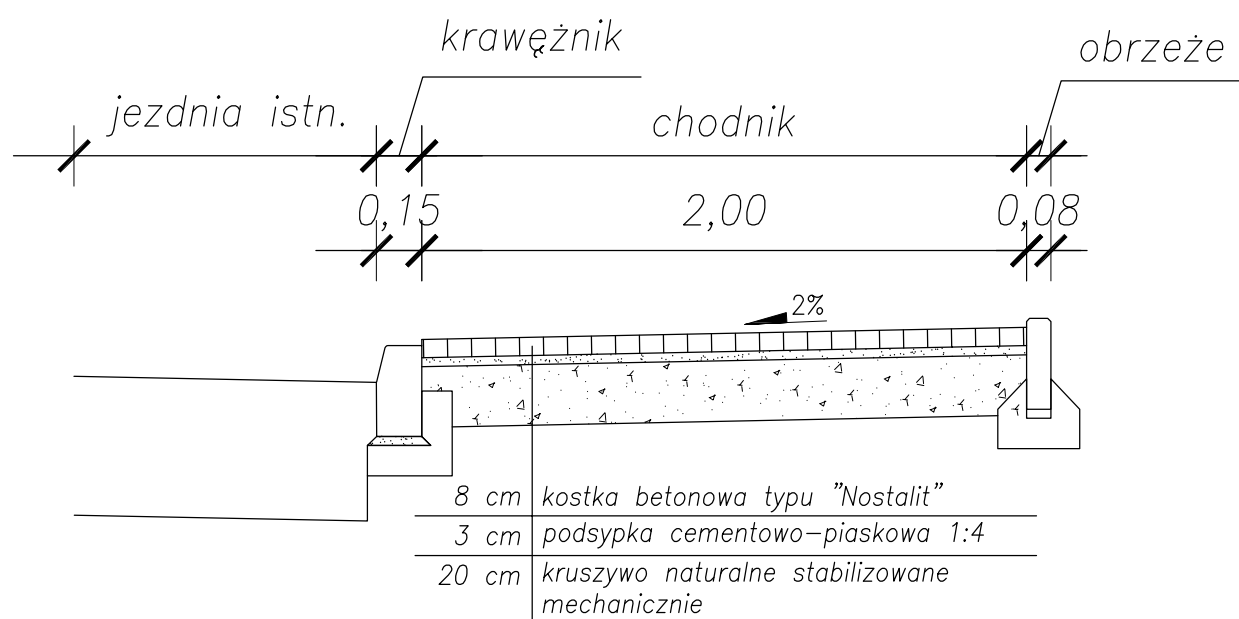
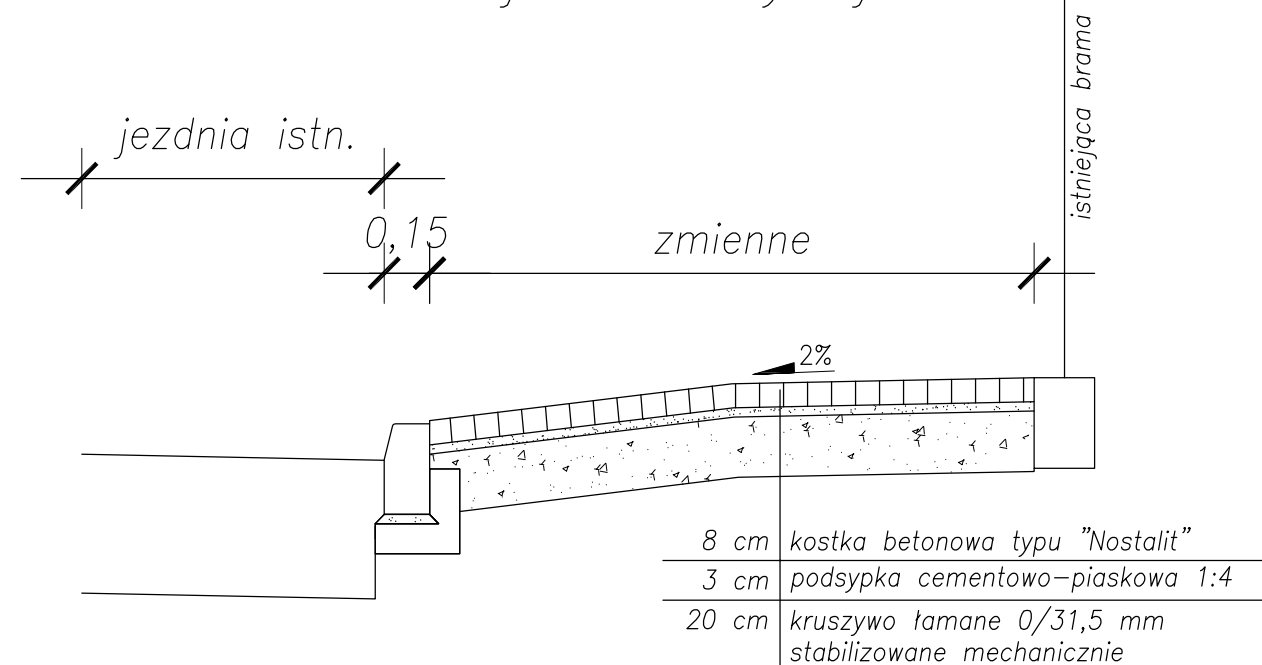


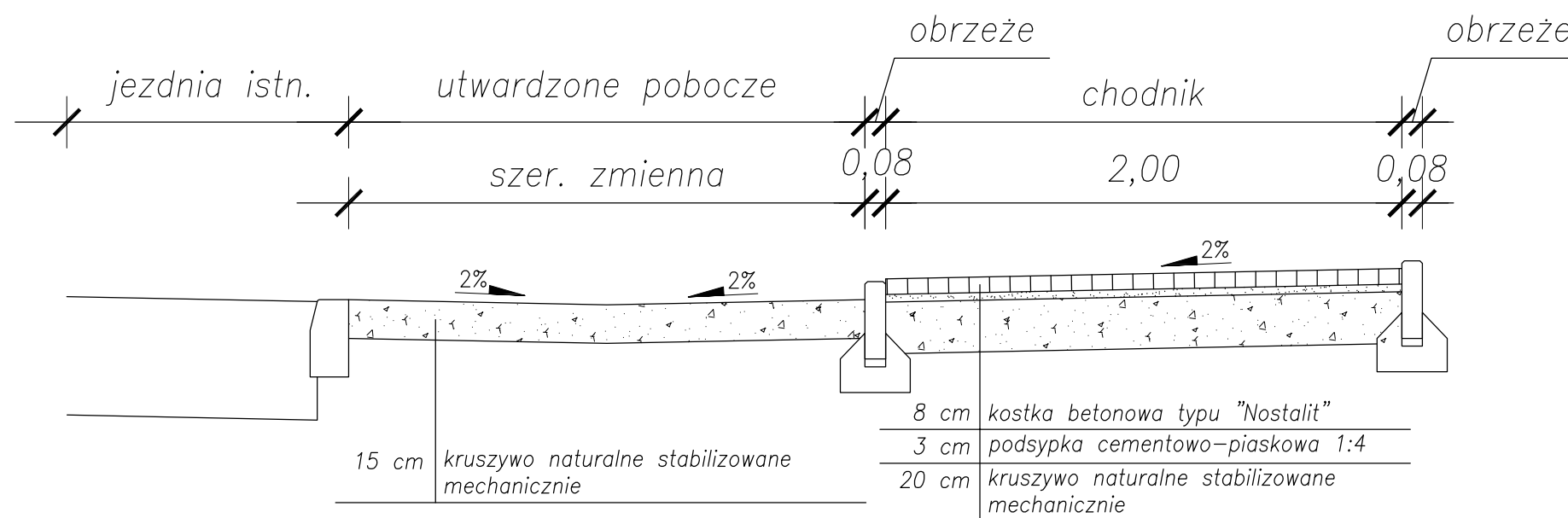
Przekrój normalny chodnika przyległego do jezdni



Przekrój normalny zjazdu



Przekrój normalny chodnika odsuniętego od jezdni



Investor:	POWIAT WOŁOMIŃSKI ul. Prądyńskiego 3; 05-200 Wołomin	Skala:	1:25
Zadanie:	Budowa chodnika w m. Jadów Letnisko na odc. od ul. 11-ego Listopada - ul. Wspólna	Data:	08. 2015
Tytuł rysunku:	Przekroje normalne	Nr rys.:	3
Opracował		Podpis:	